

光学系構築に必須、シグマ光機製品のセットを

お求めやすい価格にて販売開始のお知らせ

このたび株式会社光響は、光学系の構築に必須のシグマ光機製オプトメカニクス製品のセットを発売しています。

シグマ光機は“Optosigma（オプトシグマ）”のブランドで、オンリーワン技術の製品を日本メーカーの品質で提供しています。

光学系の構築にはミラーホルダーやロッド、ロッドスタンドなどが数多く必要ですが、個々の部材を都度、購入するのは手間がかかるものでした。そこで、光響ではシグマ光機製品の中でご使用頻度の高い部品を組み合わせ、定価よりも大幅にお安く、お求めやすくしたセットを用意いたしました。本セットを活用頂き、光学実験に必要な部材を取り揃える手間とコストを削減する一助となれば幸いです。

当社はシグマ光機の正規代理店ですので、今回ご紹介のセット商品以外の同社製品についても定価よりもお安く提供が可能です。本製品以外のシグマ光機製品をお探しの際も弊社までご遠慮なくお問い合わせ下さい。

■ お問い合わせ先

株式会社 光響 グローバルソーシング部

担当：菱田

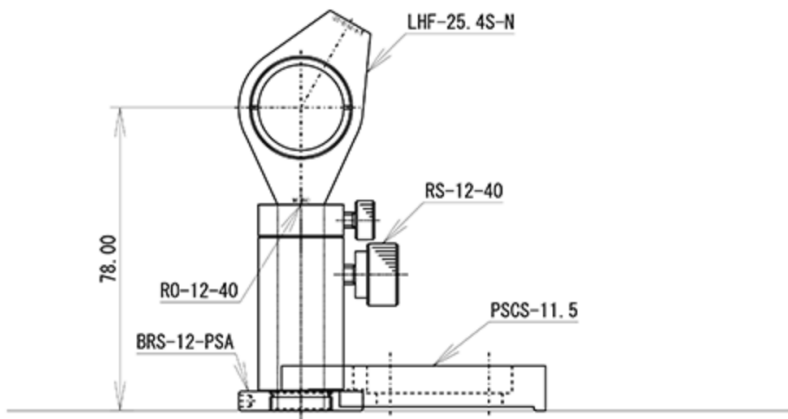
お問い合わせフォーム：https://www.symphotony.com/other_contact/

Tel：070-6925-5558（平日9時～18時、土日祝日は除く）

メール：gs@symphotony.com

■ 製品概要

レンズホルダーセット



・型番：SK-LH-set02

・URL：https://www.symphotony.com/manufacturers/sigmakoki/sk_lh_set02/

・価格及び納期：¥7,300（税別）、即納可能！

<セット内容 (各 1 個入り) >

固定式レンズホルダー LHF-25.4S-N

ロッド RO-12-40

ポストクランプ PSCS-11.5

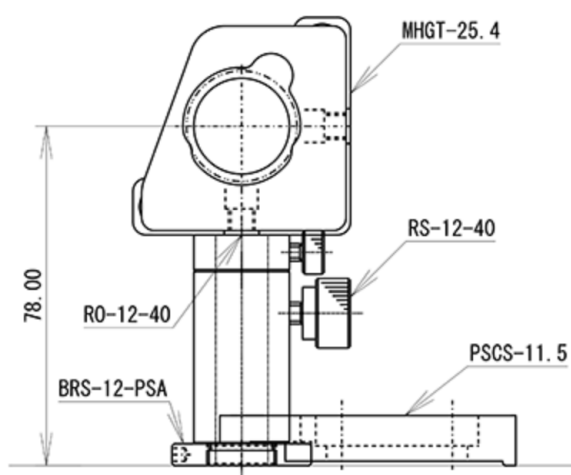
高安定型ロッドスタンドアダプタ BRS-12-PSA

ロッドスタンド RS-12-40

| | | | | |
|---|---|---|--|---|
|  |  |  |  |  |
| 固定式レンズホルダー | ロッド | ポストクランプ | 高安定型ロッドスタンドアダプタ | ロッドスタンド |

■ 製品概要

キネマティックミラーホルダーセット



・ 型番 : SK-LH-set03

・ URL : https://www.symphotony.com/manufacturers/sigmakoki/sk_kmh_set03/

・ 価格及び納期 : ¥9,300 (税別) 、即納可能 !

<セット内容 (各 1 個入り) >

キネマティックミラーホルダーセット MHGT-25.4

ロッド RO-12-40

ポストクランプ PSCS-11.5

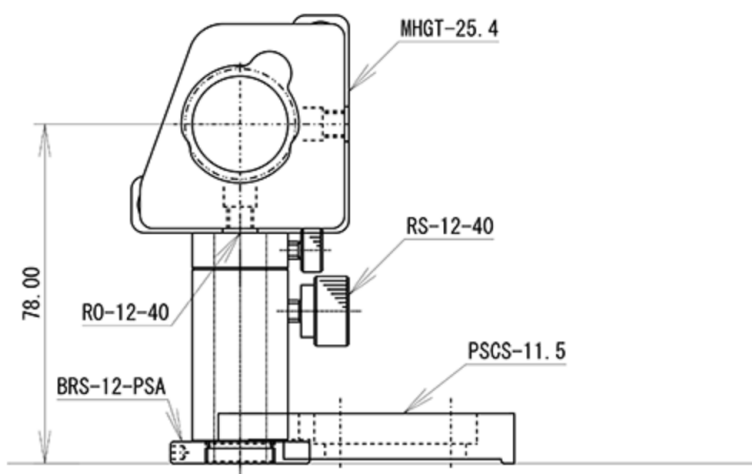
高安定型ロッドスタンドアダプタ BRS-12-PSA

ロッドスタンド RS-12-40

| | | | | |
|--|---|---|--|---|
|  |  |  |  |  |
| キネマティックミラー ホルダーセット | ロッド | ポストクランプ | 高安定型ロッドスタンドアダ プタ | ロッドスタンド |

■ 製品概要

金平面ミラー + キネマティックミラーホルダーセット



- ・ 型番：SK-GFMKMH-set04
- ・ URL：https://www.symphotony.com/manufacturers/sigmakoki/sk_gfmkmh_set04/
- ・ 価格及び納期：¥13,700（税別）、即納可能！

<セット内容（各1個入り）>

金平面ミラー TFG-25C05-10-C

キネマティックミラーホルダーセット MHGT-25.4

ロッド RO-12-40

ロッドスタンド RS-12-40

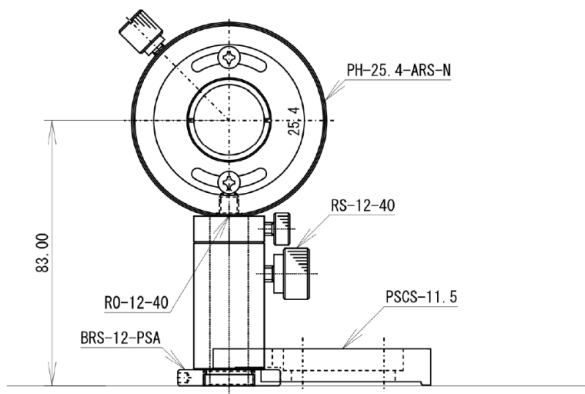
高安定型ロッドスタンドアダプタ BRS-12-PSA

ポストクランプ PSCS-11.5

| | | | | | |
|--|---|---|--|---|---|
|  |  |  |  |  |  |
| 金平面ミラー | キネマティックミラー ホルダーセット | ロッド | ロッドスタンド | 高安定型ロッドスタンド アダプタ | ポストクランプ |

■ 製品概要

偏光子ホルダーセット



- ・ 型番：SK-PH-set01
- ・ URL：https://www.symphotony.com/manufacturers/sigmakoki/sk_ph_set01/
- ・ 価格及び納期：¥17,800（税別）、即納可能！

<セット内容（各1個入り）>

偏光子ホルダー PH-25.4-ARS-N

ロッド RO-12-40

ロッドスタンド RS-12-40

高安定型ロッドスタンドアダプタ BRS-12-PSA

ポストクランプ PSCS-11.5

| | | | | |
|---------|-----|---------|-----------------|---------|
| | | | | |
| 偏光子ホルダー | ロッド | ロッドスタンド | 高安定型ロッドスタンドアダプタ | ポストクランプ |

株式会社光響では、今後も光産業の活性化に貢献し、光技術による5大革命（情報革命・医療革命・食料革命・環境革命・エネルギー革命）の促進を支援して参ります。

本製品・本プレスリリースに関するお問い合わせ Email：marketing@symphotony.com

会社名：株式会社光響

証券コード：5887（TOKYO PRO Market）

所在地：〒612-8429 京都府京都市伏見区竹田西段川原町131番

E-mail：marketing@symphotony.com

URL：<https://www.symphotony.com/>

事業内容

レーザー・光学関連製品の製造販売及びレンタル、サブスク

レーザー・光学関連製品の輸入販売

レーザー・光学関連のセミナー

レーザー・光学関連の技術情報、ニュース情報、ショップ、動画学習サイトの運営

レーザー・光学関連の職業人材紹介（労働大臣許可 26-ユ-300299）